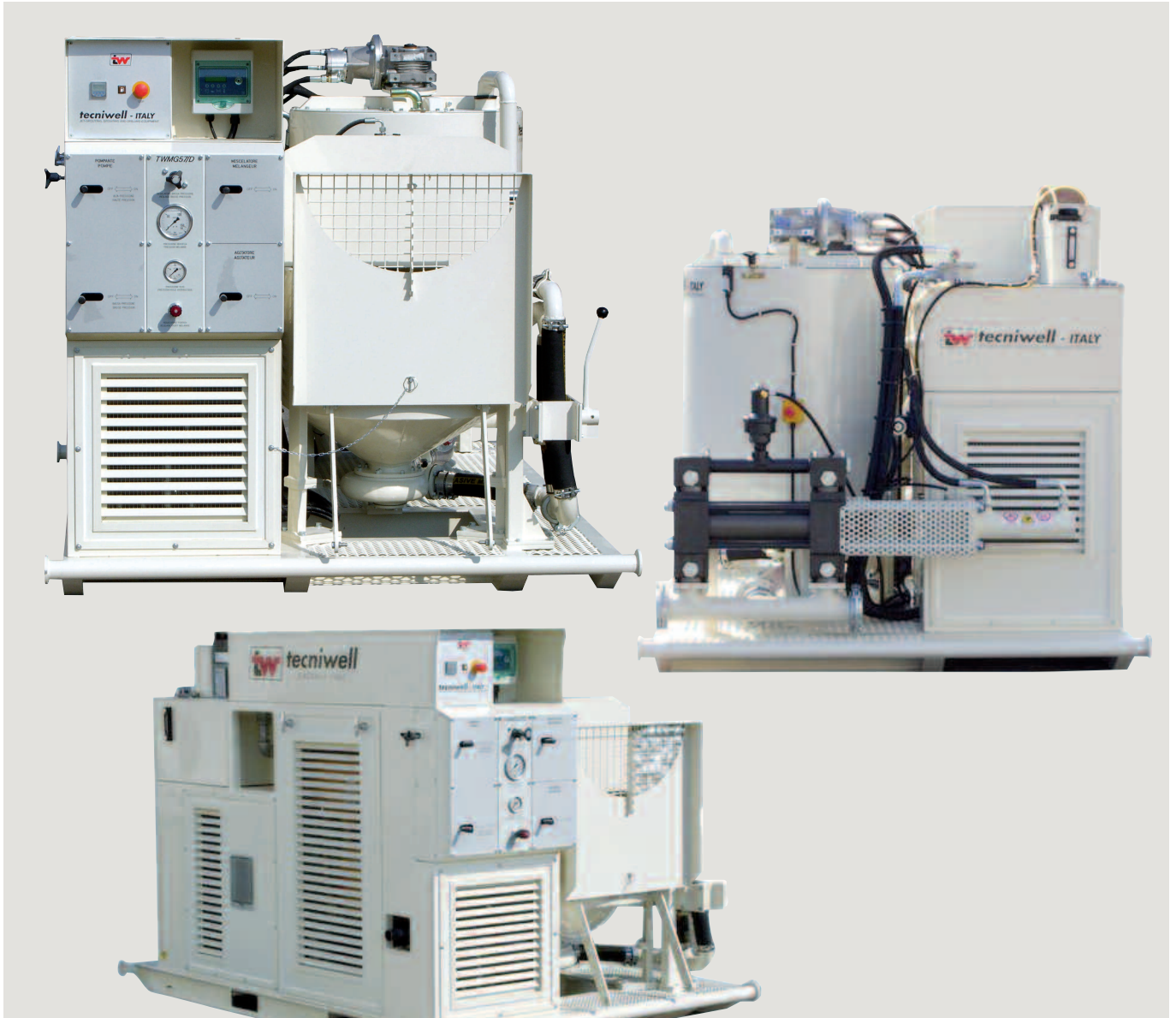




tecnivell

JET-GROUTING, GROUTING AND DRILLING EQUIPMENT

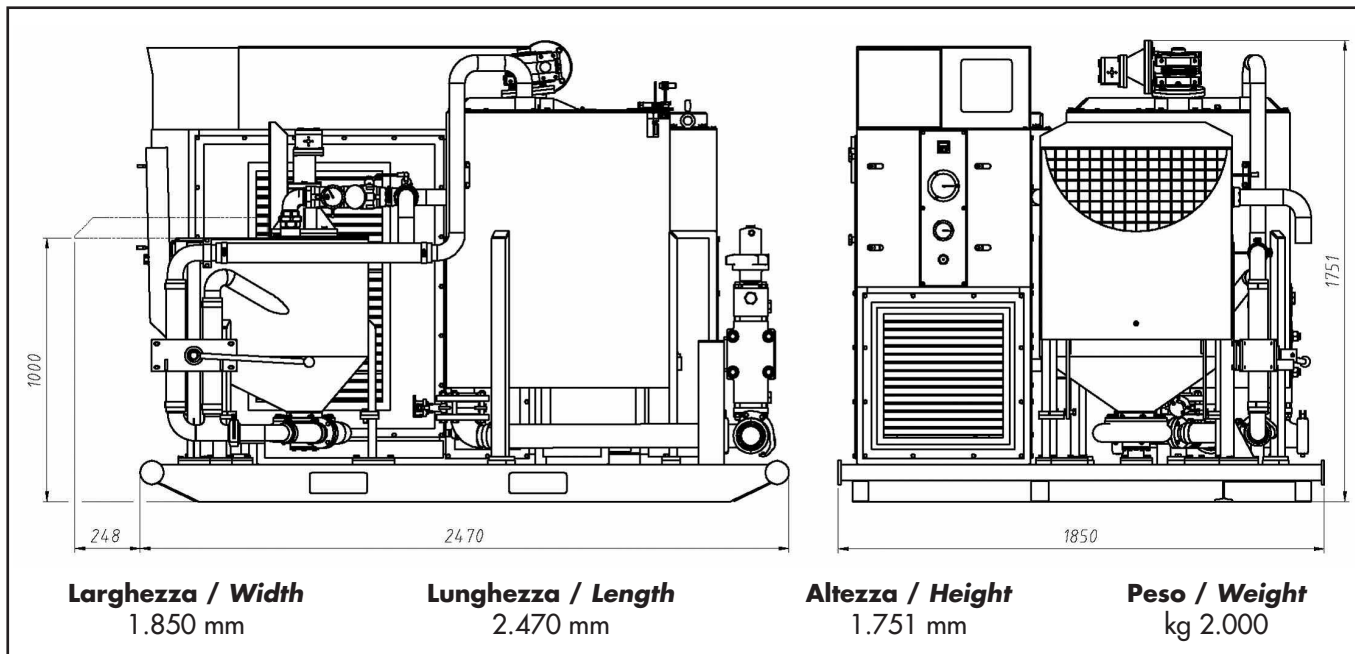


TWMG 57/D

UNITÀ DI MISCELAZIONE/INIEZIONE DIESEL
DIESEL INJECTION/MIXING GROUT UNIT

A LAYNE CHRISTENSEN COMPANY





**UNITÀ DI MISCELAZIONE - INIEZIONE DIESEL TWMG 57/D
DIESEL INJECTION - MIXING GROUT UNIT TWMG 57/D**

UNITÀ DI MISCELAZIONE TWM 5 / TWM 5 GROUT MIXER

Caratteristiche tecniche / Technical features

- Produzione max. oraria / Max. hourly mix. capacity 5 m³ (6.5 cu.y.)
- Funzionamento manuale / Manual operated

Miscelatore / Mixer

- Capacità utile / Tank capacity 200 lit. (53 gl.)
- Pompa a girante aperta (port. Max. a 1 bar)
Pump open impeller type (max. flow rate at 1 bar) 700 lit/min (185 gpm)

Agitatore / Agitator

- Capacità utile / Tank capacity 500 lit. (132 gl.)

Vasca accumulo acqua / Water Tank

- Capacità utile / Tank capacity 150 lit. (40 gl.)

INIETTORE ORIZZONTALE TWG 7 / TWG 7 GROUT PUMP

Caratteristiche tecniche / Technical features

- Pistone doppio effetto / Double effect piston
- Diametro pistone / Piston diameter 127 mm (5")
- Corsa pistone / Piston Stroke 200 mm (8")
- Diametro aspirazione / Suction diameter 76.2 mm (3")
- Diametro mandata / Output diameter 30,6 mm (1 1/4")

• Pressione e Portata / Pressure and Flow Rate

	Pressione / Pressure	Portata / Flow Rate
Bassa Pressione / Low pressure	0÷25 bar	0÷150 lit/min
Alta Pressione / High Pressure	90 bar	0÷25 lit/min

MOTORE DIESEL / DIESEL ENGINE

- Potenza / Power 25 kW

Tecniwell S.r.l. - Via I° Maggio, 61 - 29027 Podenzano (PC) Italy
T +39 0523 524086 - F +39 0523 524088
E mail:info@tecniwell.com - http://www.tecniwell.com