



casagrande



Machine for tunnel
Perforatrice per tunnel

PG185

Dati tecnici

Technical Specifications

PG185

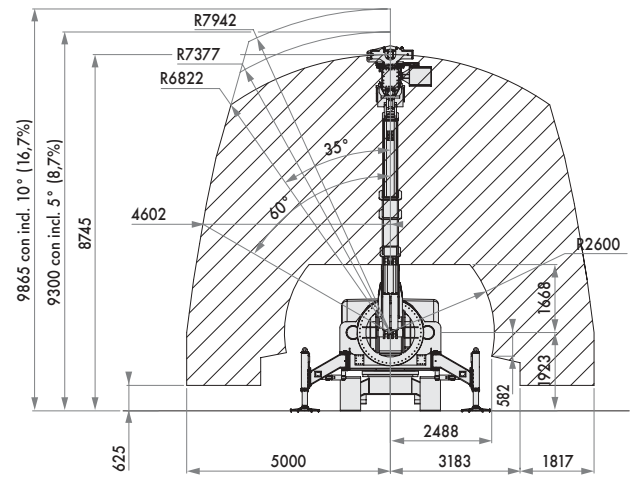
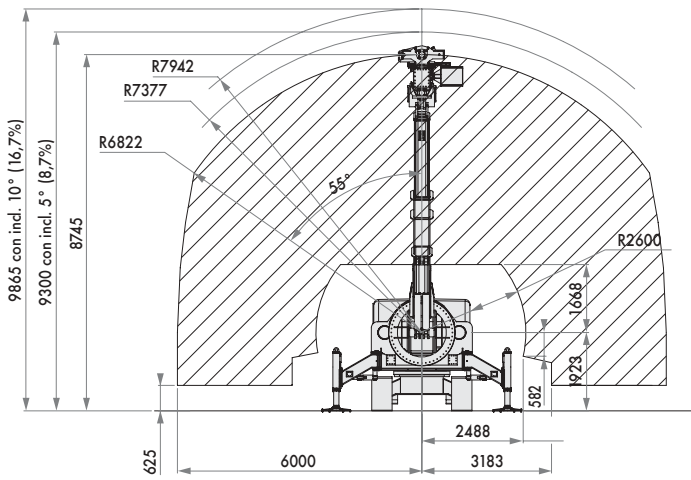
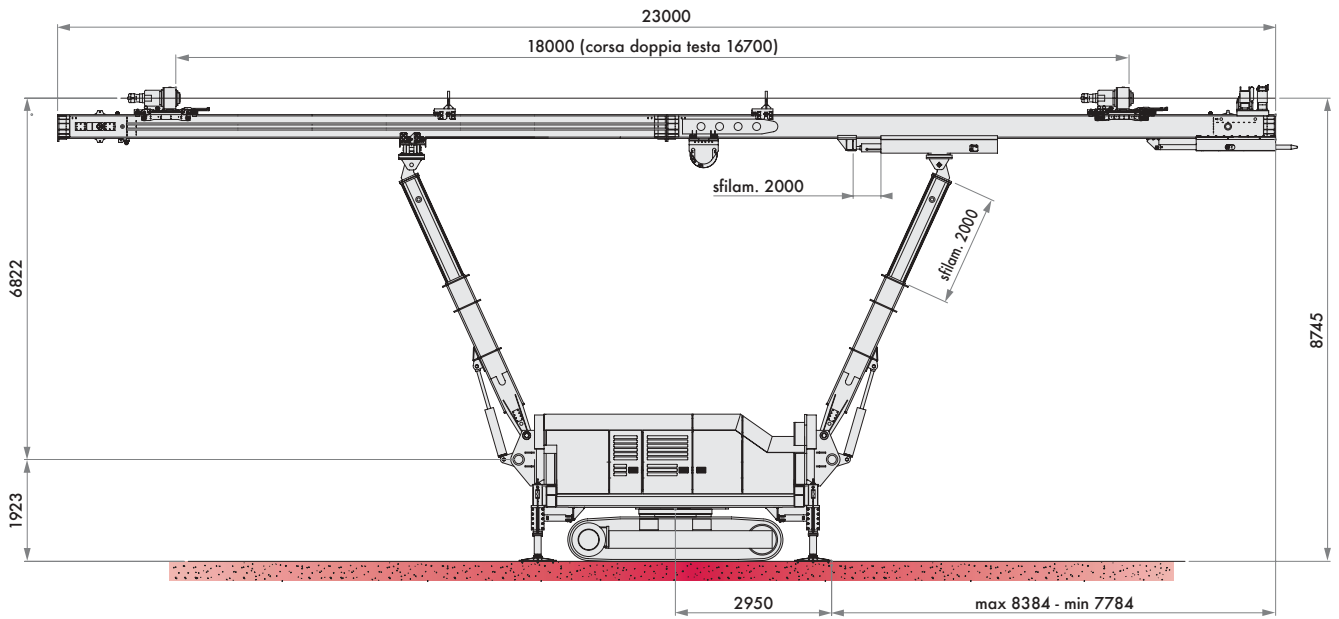


Comandi	Controls		
Radio comandi	Radio controls		
Carro	Undercarriage		
Larghezza carro	Undercarriage width	8 ft	2460 mm
Larghezza pattini	Tracks width	19.7 in	500 mm
Lunghezza cingoli	Tracks length	13.3 ft	4062 mm
Velocità di traslazione	Travelling speed	1 mph	1,7 km/h
Pendenza superabile	Max. gradeability	36%	20°
Motore	Engine		Cummins QSB 6.7 (EPA/COM III)
Tipo	Type	Turbocharged	
Potenza a 2200 rpm	Power at 2200 rpm	220 HP	164 kW
Capacità serbatoio gasolio	Fuel tank capacity	66 gal	250 l
Consumo	Fuel consumption	0.35 lb/kWh	220 gr/kWh
Capacità serbatoio olio idraulico	Hydraulic oil tank capacity	185 gal	700 l
Mast	Mast		
Lunghezza mast	Mast length	75 ft	23000 mm
Corsa testa singola	Stroke - single head	59 ft	18000 mm
Corsa doppia testa	Stroke - double head	55 ft	16700 mm
Forza di estrazione / spinta	Extraction / Crowd force	18,000 lbs	80 kN
Velocità di estrazione / spinta	Extraction / Crowd speed	171 ft/min	52 m/min
Morse	Clamps		M2Z/M2SZ
Diametro	Diameter	1.6 ÷ 10 in	40 ÷ 254 mm
Forza di chiusura	Clamping force	32,600 lbs	145 kN
Testa rotary	Rotary head		T1200 6V
Coppia max.	Max. torque	10,000 lb ft	13,5 kNm
Velocità max.	Max. drilling speed	530 rpm	530 rpm
Peso	Weight		
Attrezzatura con testa singola	Equipment with single head	~ 95,900 lbs	~ 43,5 t



PG185

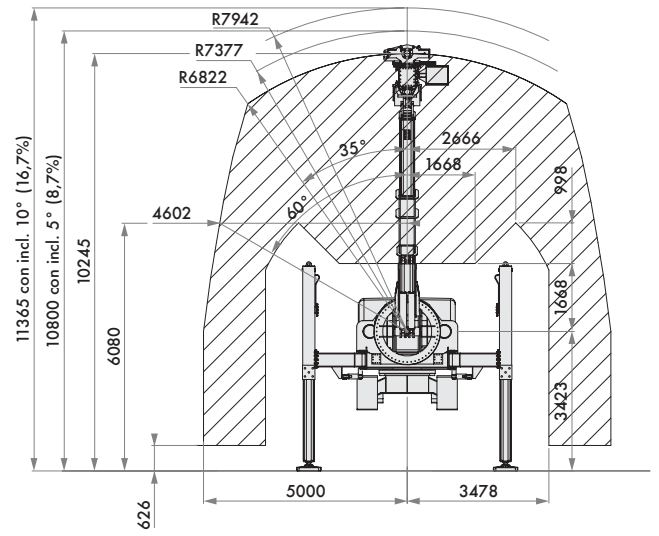
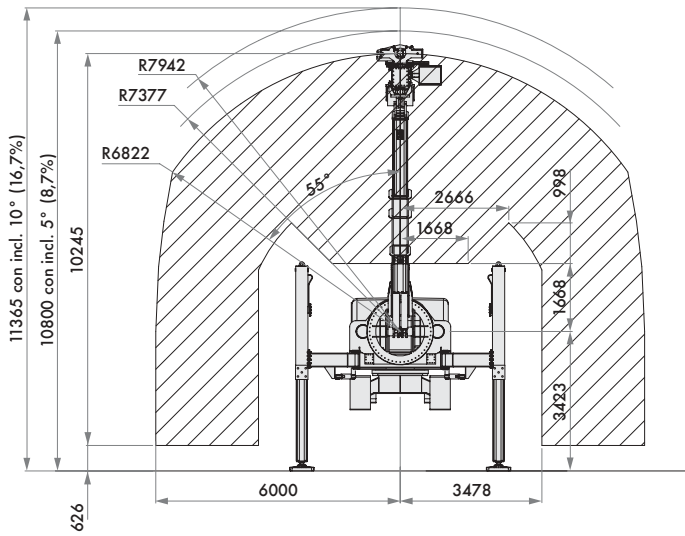
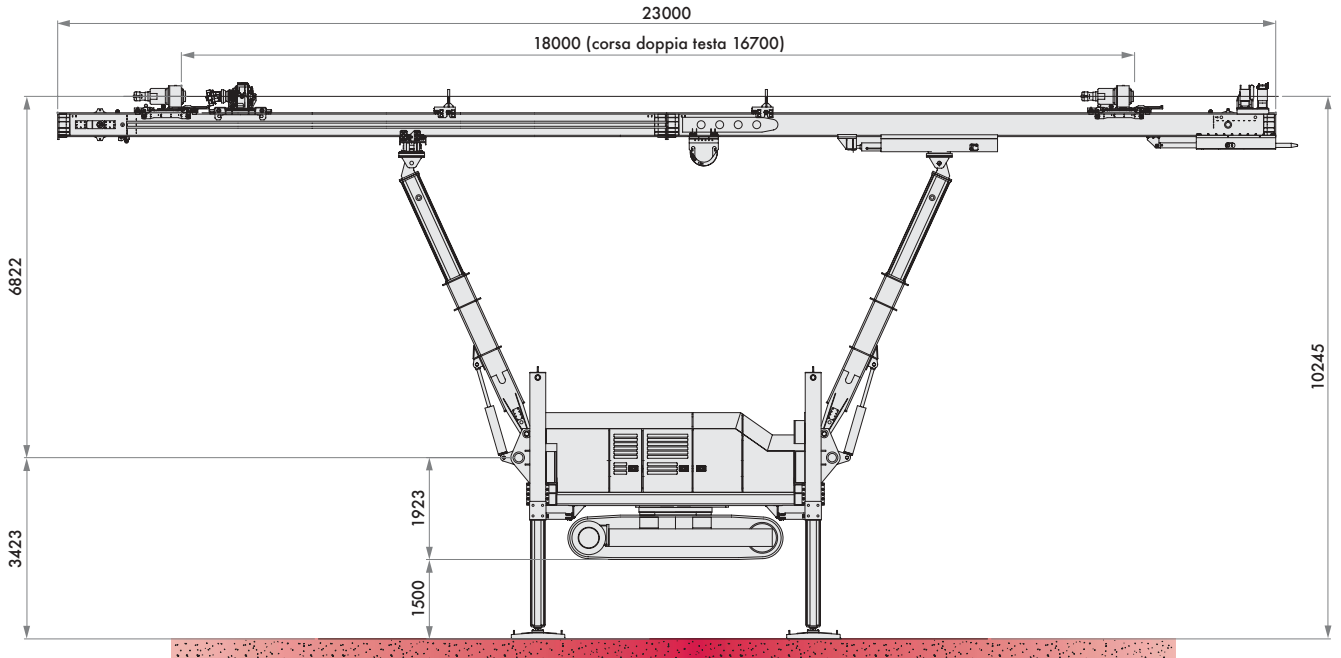
Dimensioni Dimensions





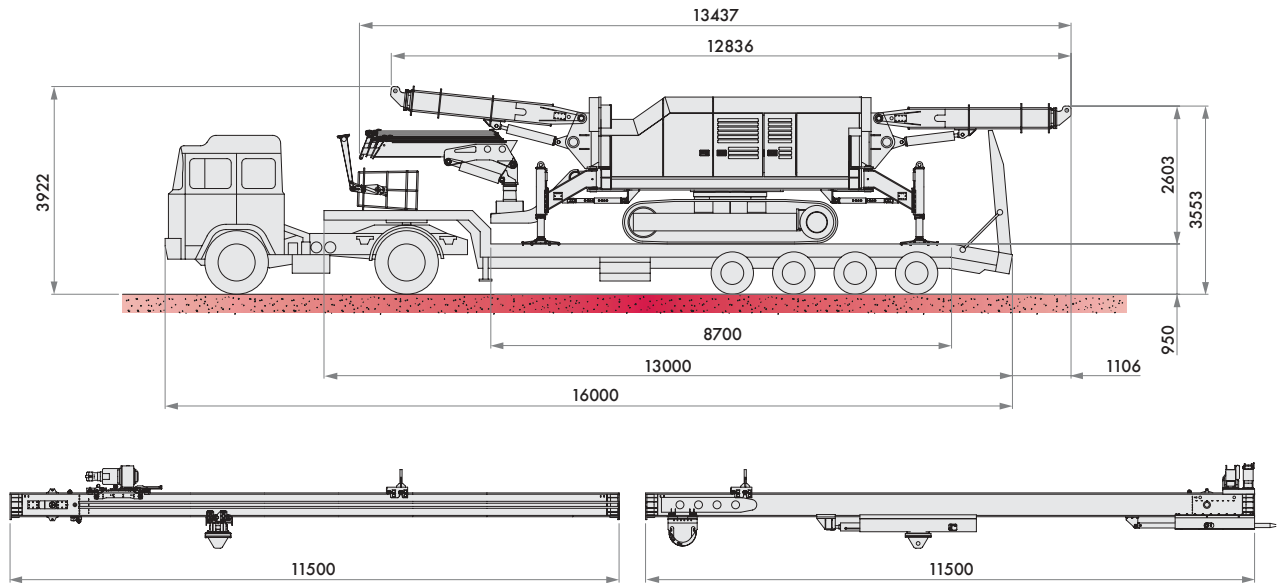
PG185

Dimensioni Dimensions



Fase di trasporto
Transport mode

PG185





OPTIONALS

Motore elettrico / *Electric motor*: ABB-M2BAT 315 SMB

Potenza a 1480 rpm / *Power at 1480 rpm*: 132 kW

Doppia motorizzazione: *Diesel + elettrico / Double engine*: Diesel + electric

Piattaforma di lavoro - *Capienza 2 persone / Service platform - Capacity 2 person*: 200 kg

Caricatore aste / *Rod carousel*: Cummins QSB 5.9

Due aste / *Two rods*: Ø 140 mm

Scorrimento morse / *Clamps movements*

Corsa / *Stroke*: 600 mm

Doppia testa / *Double rotary head*

Martello esterno / *External drifter*

Oliatore / *Oiler*

Pompe ausiliarie: acqua - schiumogeni / *Flushing pumps: water - foam*