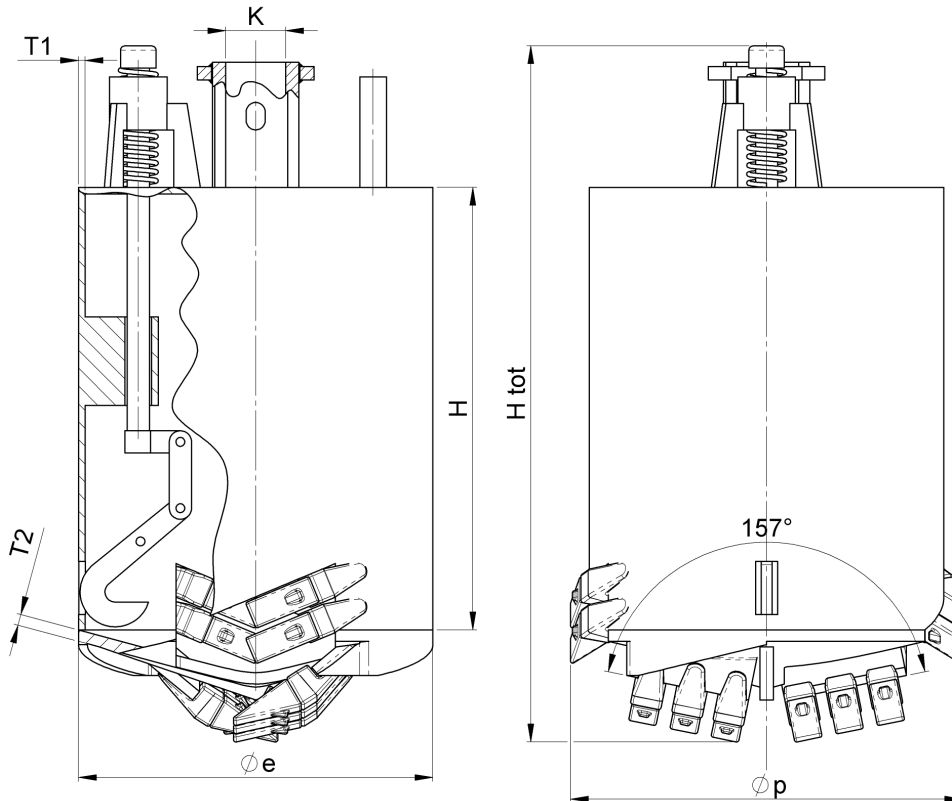
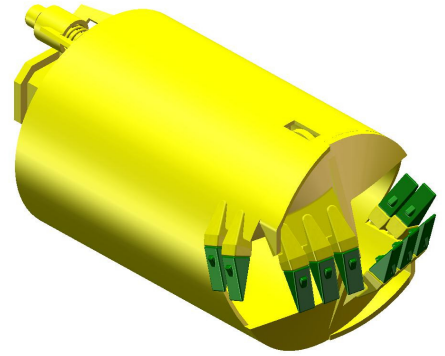




Bucket fondo conico Conical bottom bucket



Diametro di perforazione	Diametro fusto	Spessore fusto	Spessore Fondo *	N° Denti		Altezza fusto	Altezza totale	Lato int. Attacco quadro	Codice
Drilling Diameter	Drum Diameter	Drum wall thick.	Bottom wall thick.*	Number of teeth		Drum Height	Total Height	Kelly Box dimension	Part Number
Øp (mm)	Øe (mm)	T1 (mm)	T2 (mm)*	TL 18	T 25	H (mm)	H tot (mm)	K (mm)	
400	310	15	30	6	-	1000	1800	130	BFC040-1-00L-3
						1500	2300	130	BFC040-1-05L-3
500	410	15	30	8	-	1000	1800	130	BFC050-1-00L-3
						1500	2300	130	BFC050-1-05L-3
600	510	15	30	10	-	1000	1800	130	BFC060-1-00L-3
								200	BFC060-2-00L-3
						1500	2300	130	BFC060-1-05L-3
								200	BFC060-2-05L-3
700	610	15	30	12	-	1000	1800	130	BFC070-1-00L-3
								200	BFC070-2-00L-3
						1500	2300	130	BFC070-1-05L-3
								200	BFC070-2-05L-3
800	710	15	30	14	-	1000	1800	130	BFC080-1-00L-3
								200	BFC080-2-00L-3
						1500	2300	130	BFC080-1-05L-3
								200	BFC080-2-05L-3

Carandina migliora costantemente i propri prodotti riservandosi il diritto di apportare qualsiasi modifica senza preavviso - Carandina s.r.l. continually improves its products reserving the right to modify data without warning.

Carandina produce utensili anche su specifiche del cliente - Carandina s.r.l. produces also drilling tools on customer's demand

*** Su richiesta, si realizza il fondo in HARDOX 400 oppure acciaio T-1 - On demand, Carandina produces the bottom of the buckets in HARDOX 400 or T-1 steel**

Diametro di perforazione	Diametro fusto	Spessore fusto	Spessore Fondo *	N° Denti		Altezza fusto	Altezza totale	Lato int. Attacco quadro	Codice
Drilling Diameter	Drum Diameter	Drum wall thick.	Bottom wall thick.*	Number of teeth		Drum Height	Total Height	Kelly Box dimension	Part Number
Øp (mm)	Øe (mm)	T1 (mm)	T2 (mm)*	TL 18	T 25	H (mm)	H tot (mm)	K (mm)	
900	810	15	30	16	-	1000	1800	130	BFC090-1-00L-3
								200	BFC090-2-00L-3
						1500	2300	130	BFC090-1-05L-3
								200	BFC090-2-05L-3
1000	910	20	30	-	14	1000	1800	130	BFC100-1-10L-3
								200	BFC100-2-10L-3
						1500	2300	130	BFC100-1-15L-3
								200	BFC100-2-15L-3
1200	1110	20	40	-	16	1000	1800	130	BFC120-1-10L-4
								200	BFC120-2-10L-4
						1500	2300	130	BFC120-1-15L-4
								200	BFC120-2-15L-4
1400	1310	20	40	-	18	1000	1800	130	BFC140-1-10L-4
								200	BFC140-2-10L-4
						1500	2300	130	BFC140-1-15L-4
								200	BFC140-2-15L-4
1500	1410	20	40	-	20	1000	1800	130	BFC150-1-10L-4
								200	BFC150-2-10L-4
						1500	2300	130	BFC150-1-15L-4
								200	BFC150-2-15L-4
1800	1710	20	40	-	22	1000	1800	130	BFC180-1-10L-4
								200	BFC180-2-10L-4
						1500	2300	130	BFC180-1-15L-4
								200	BFC180-2-15L-4
2000	1910	20	40	-	24	1000	1800	130	BFC200-1-10L-4
								200	BFC200-2-10L-4
						1500	2300	130	BFC200-1-15L-4
								200	BFC200-2-15L-4

Carandina migliora costantemente i propri prodotti riservandosi il diritto di apportare qualsiasi modifica senza preavviso. - Carandina s.r.l. continually improves its products reserving the right to modify data without warning.

Carandina produce utensili anche su specifiche del cliente - Carandina s.r.l. produces also drilling tools on customer's demand

* Su richiesta, si realizza il fondo in HARDOX 400 oppure acciaio T-1 - On demand, Carandina produces the bottom of the buckets in HARDOX 400 or T-1 steel