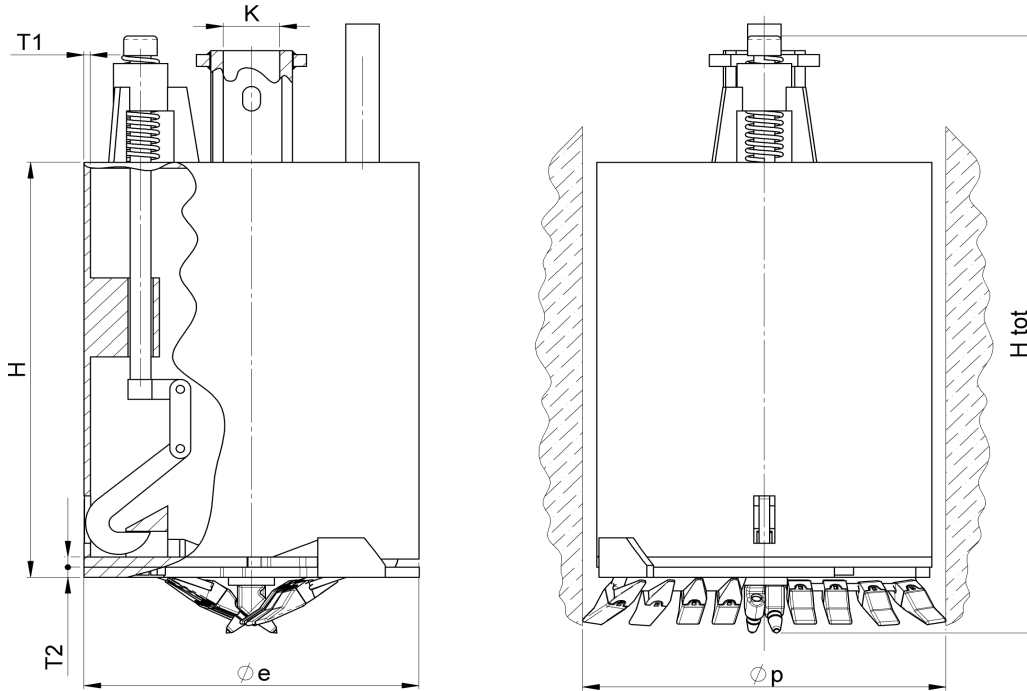
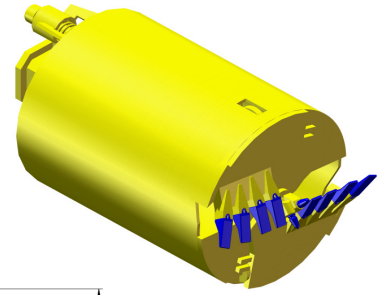




Bucket doppio fondo per argilla Double bottom bucket for clay



Diametro di perforazione	Diametro fusto	Spess. fusto	Spess. Fondo *	N° Denti		Altezza fusto	Altezza totale	Lato interno att. quadro	Codice
Drilling Diameter	Drum Diameter	Drum wall thick.	Bottom wall thick.*	Number of teeth		Drum Height	Total Height	Kelly Box dimension	Part Number
Øp (mm)	Øe (mm)	T1 (mm)	T2 (mm)*	TL 18	T 25	H (mm)	H tot (mm)	K (mm)	
400	360	15	30 + 30	6	-	1000	1600	130	BdFA040-1-00L-33
						1500	2100	130	BdFA040-1-05L-33
500	440	15	30 + 30	6	-	1000	1600	130	BdFA050-1-00L-33
						1500	2100	130	BdFA050-1-05L-33
600	540	15	30 + 30	8	-	1000	1600	130	BdFA060-1-00L-33
								200	BdFA060-2-00L-33
						1500	2100	130	BdFA060-1-05L-33
								200	BdFA060-2-05L-33
700	640	15	30 + 30	8	-	1000	1600	130	BdFA070-1-00L-33
								200	BdFA070-2-00L-33
						1500	2100	130	BdFA070-1-05L-33
								200	BdFA070-2-05L-33
800	740	15	30 + 30	10	-	1000	1600	130	BdFA080-1-00L-33
								200	BdFA080-2-00L-33
						1500	2100	130	BdFA080-1-05L-33
								200	BdFA080-2-05L-33
900	840	15	30 + 30	12	-	1000	1600	130	BdFA090-1-00L-33
								200	BdFA090-2-00L-33
						1500	2100	130	BdFA090-1-05L-33
								200	BdFA090-2-05L-33
1000	940	15	30 + 30	-	10	1000	1600	130	BdFA100-1-00L-33
								200	BdFA100-2-00L-33
						1500	2100	130	BdFA100-1-05L-33
								200	BdFA100-2-05L-33

Carandina migliora costantemente i propri prodotti riservandosi il diritto di apportare qualsiasi modifica senza preavviso. - Carandina s.r.l. continually improves its products reserving the right to modify data without warning.

Carandina produce utensili anche su specifiche del cliente - Carandina s.r.l. produces also drilling tools on customer's demand

* Su richiesta, si realizza il fondo in HARDOX 400 oppure acciaio T-1 - On demand, Carandina produces the bottom of the buckets in HARDOX 400 or T-1 steel

Diametro di perforazione	Diametro fusto	Spess. fusto	Spess. Fondo *	N° Denti		Altezza fusto	Altezza totale	Lato interno att. quadro	Codice
<i>Drilling Diameter</i>	<i>Drum Diameter</i>	<i>Drum wall thick.</i>	<i>Bottom wall thick.*</i>	Number of teeth		<i>Drum Height</i>	<i>Total Height</i>	<i>Kelly Box dimension</i>	<i>Part Number</i>
<i>Øp (mm)</i>	<i>Øe (mm)</i>	<i>T1 (mm)</i>	<i>T2 (mm)*</i>	<i>TL 18</i>	<i>T 25</i>	<i>H (mm)</i>	<i>H tot (mm)</i>	<i>K (mm)</i>	
1200	1140	20	30 + 30	-	12	1000	1600	130	BdFA120-1-10L-33
								200	BdFA120-2-10L-33
						1500	2100	130	BdFA120-1-15L-33
								200	BdFA120-2-15L-33
1400	1340	20	40 + 40	-	14	1000	1600	130	BdFA140-1-10L-44
								200	BdFA140-2-10L-44
						1500	2100	130	BdFA140-1-15L-44
								200	BdFA140-2-15L-44
1500	1440	20	40 + 40	-	16	1000	1600	130	BdFA160-1-10L-44
								200	BdFA160-2-10L-44
						1500	2100	130	BdFA160-1-15L-44
								200	BdFA160-2-15L-44
1800	1740	20	40 + 40	-	18	1000	1600	130	BdFA180-1-10L-44
								200	BdFA180-2-10L-44
						1500	2100	130	BdFA180-1-15L-44
								200	BdFA180-2-15L-44
2000	1940	20	40 + 40	-	20	1000	1600	130	BdFA200-1-10L-44
								200	BdFA200-2-10L-44
2500	2440	25	50 + 50	-	26	1000	1600	130	BdFA250-1-10L-55
								200	BdFA250-2-10L-55
2700	2640	25	50 + 50	-	30	1000	1600	130	BdFA270-1-10L-55
								200	BdFA270-2-10L-55
3000	2940	25	50 + 50	-	32	1000	1600	130	BdFA300-1-10L-55
								200	BdFA300-2-10L-55

Carandina migliora costantemente i propri prodotti riservandosi il diritto di apportare qualsiasi modifica senza preavviso - Carandina s.r.l. continually improves its products reserving the right to modify data without warning.

Carandina produce utensili anche su specifiche del cliente - Carandina s.r.l. produces also drilling tools on customer's demand

** Su richiesta, si realizza il fondo in HARDOX 400 oppure acciaio T-1 - On demand, Carandina produces the bottom of the buckets in HARDOX 400 or T-1 steel*